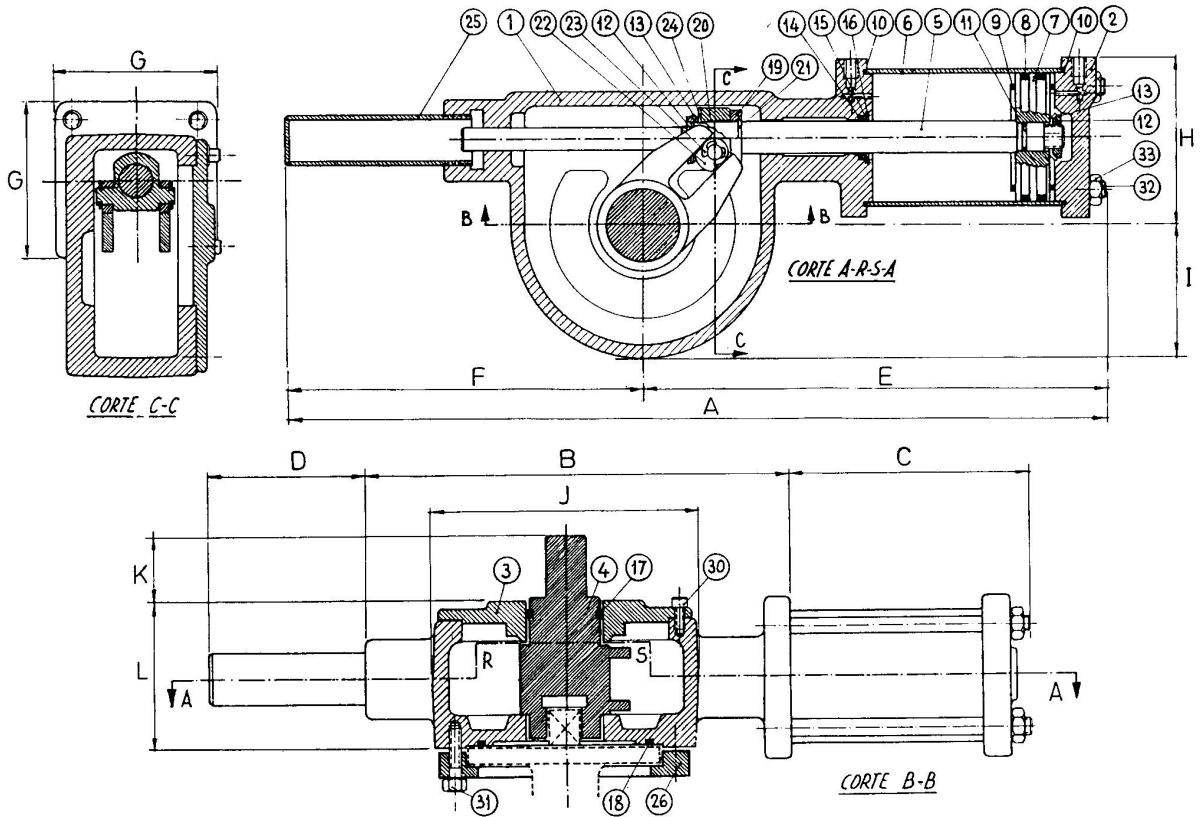


ACTUADOR NEUMATICO BLINDADO AN3 DE DOBLE EFECTO



CARACTERISTICAS:

Equipo estanco, engrasado de fábrica, índice de posición claramente visible. Opera con aire comprimido o cualquier gas neutro filtrado y lubricado, a presiones hasta 10 kg./cm².

TORQUE APROXIMADO en Kg. Para presión en Kg./cm².

| | | | | | | | |
|---------------------|----|----|----|----|----|----|----|
| Kg./cm ² | 3 | 4 | 5 | 6 | 7 | 8 | 10 |
| TORQUE Kgm. | 24 | 33 | 42 | 51 | 60 | 69 | 87 |

DIMENSIONES GENERALES EN mm.

| | | | | | | | | | | | | |
|------|-----|-----|-----|-----|-----|-----|-----|-----|-----|-----|-----|----|
| Peso | A | B | C | D | E | F | G | H | I | J | K | L |
| 35g. | 620 | 325 | 175 | 120 | 350 | 270 | 175 | 153 | 100 | 200 | 110 | 45 |

EQUIPO OPCIONAL:

- *Electroválvula direccional con un solenoide para control de apertura o cierre.
- *Electroválvula direccional con doble solenoide para control de apertura o cierre.
- *Amortiguación en uno o ambos extremos.
- *Control modulante de apertura.
- *Señalización eléctrica en compartimiento estanco.
- *Otras variantes, a consultar.

| ITEM | DENOMINACION | CANT. | ITEM | DENOMINACION | CANT. |
|------|-------------------|-------|------|----------------------|-------|
| 1 | Cuerpo | 1 | 16 | Anillos de seguridad | 1 |
| 2 | Tapa cilindro | 1 | 17 | Arosello | 1 |
| 3 | Tapa superior | 1 | 18 | Arosello | 1 |
| 4 | Mandril | 1 | 19 | Anillo fijación nuez | 1 |
| 5 | Vástago pistón | 1 | 20 | Nuez | 1 |
| 6 | Cilindro | 1 | 21 | Retén | 1 |
| 7 | Pistón | 1 | 22 | Patín | 2 |
| 8 | Arosello | 2 | 23 | Anillo de seguridad | 2 |
| 9 | Para choque | 2 | 24 | Arandela | 1 |
| 10 | Arosello | 2 | 25 | Vaina de tubo | 1 |
| 11 | Arosello | 1 | 26 | Media brida | 2 |
| 12 | Tuerca sujeción | 2 | 30 | Tornillo Allen | 8 |
| 13 | Arandela sujeción | 2 | 31 | Tornillo c. Exag. | 6 |
| 14 | Retén | 1 | 32 | Espárrago | 4 |
| 15 | Arandela retén | 1 | 33 | Tuerca | 4 |

METALURGICA GUADALUPE S.R.L.

Nos reservamos el derecho de introducir modificaciones que no alteren las normas, sin previo aviso.

49Libertad N° 5719 B1653AOW VILLA BALLESTER - PROV. BS. AS. - REP. ARGENTINA

TEL: (54)(11) 4768-8038 y rotativas

E-mail: metalurgicaguadalupe@metguadalupe.com.ar

Web: www.siwo.com.ar